

Metas Quantitativas e Qualitativas

O Instituto Bezerra de Menezes informa o comparativo entre as propostas quantitativas e qualitativas com os resultados alcançados no ano de 2018 e 2019 conforme o Plano Operativo.

PROPOSTAS	Ano 2019											
	RESULTADOS											
Metas Quantitativas	JAN	FEV	MAR	ABR	MAIO	JUN	JUL	AGO	SET	OUT	NOV	DEZ
Taxa de ocupação dos 104 leitos superior a 85%	89,42%	81,73%	91,34%	96,15%	90,38%	83,65%	93,26%	96,15%	84,61%	85,58%	94,23%	90,38%
Taxa de ocupação dos 50 leitos superior a 90%	102%	100%	100%	94%	92%	94%	104%	98%	92%	98%	98%	88%
Manter média de permanência dos 104 leitos igual ou superior a 40 dias	43 dias	30 dias	42 dias	39 dias	35 dias	40 dias	47 dias	38 dias	39 dias	40 dias	36 dias	46 dias
Manter média de permanência dos 50 leitos igual ou superior a 20 dias	31 dias	32 dias	30 dias	25 dias	30 dias	33 dias	30 dias	31 dias	34 dias	35 dias	32 dias	31 dias
Manter o número das 700 internações realizadas anual dos 104 leitos	890 internações realizadas em 2019											
Manter o número das 500 internações realizadas anual dos 50 leitos	572 internações realizadas em 2019											
Metas qualitativas												
Reinternações dos 104 leitos	89 reinternações											
Reinternações dos 50 leitos	19 reinternações											

Metas Quantitativas e Qualitativas

Ano 2018

PROPOSTAS	RESULTADOS												
	JAN	FEV	MAR	ABR	MAIO	JUN	JUL	AGO	SET	OUT	NOV	DEZ	
Metas Quantitativas													
Taxa de ocupação dos 104 leitos superior a 85%	81,73%	89,42%	85,58%	86,53%	87,5%	88,46%	90,38%	88,46%	92,30%	94,23%	98,48%	90,38%	
Taxa de ocupação dos 50 leitos superior a 90%	98%	100%	100%	100%	100%	100%	100%	102%	102%	102%	100%	96%	
Manter média de permanência dos 104 leitos igual ou superior a 40 dias	43 dias	36 dias	40 dias	48 dias	39 dias	41 dias	47 dias	37 dias	45 dias	38 dias	38 dias	51 dias	
Manter média de permanência dos 50 leitos igual ou superior a 20 dias	31 dias	33 dias	29 dias	34 dias	30 dias	39 dias	36 dias	34 dias	31 dias	34 dias	31 dias	32 dias	
Manter o numero das 700 internações realizadas anual dos 104 leitos	808 internações realizadas em 2018												
Manter o numero das 500 internações realizadas anual dos 50 leitos	616 internações realizadas em 2016												
Metas qualitativas													
Reinternações dos 104 leitos	75 reinternações												
Reinternações dos 50 leitos	07 reinternações												

Selma F. S. Lima
Assistente Social
CRESS: 49229

Pamella M. D. Lopes
Enfermeira
COREN-SP 258.567



INSTITUTO "BEZERRA DE MENEZES"
 Mantido pela Associação Espírita "Vicente de Paulo"
 Caixa Postal 06 - CEP 13990-000 - Espírito Santo do Pinhal - S. P.
 R. DR. Abelardo Venceslau Cesar, 33 - Tel./Fax (19) 3651-1762 - 3651-1787
 Inscr. Est. ISENTO

Metas Qualitativas

O Instituto Bezerra de Menezes informa o comparativo entre as propostas qualitativas com os resultados alcançados entre o ano de 2018 e 2019 conforme o Plano Operativo.

	Ano 2018	Ano 2019
PROPOSTA	RESULTADOS	RESULTADOS
Metas Qualitativas		
Reinternações dos 104 leitos anual	77 reinternações	89 reinternações
Reinternações dos 50 leitos anual	32 reinternações	19 reinternações

Selly S. Lima
 Assistente Social
 19223

[Signature]
 Pamela D. D. Lopes
 Enfermeira
 COREN-SP 258.567



INSTITUTO "BEZERRA DE MENEZES"
 Mantido pela Associação Espírita "Vicente de Paulo"
 Caixa Postal 06 - CEP 13990-000 - Espírito Santo do Pinhal - S. P.
 R. Dr. Abelardo Veríssimo Cesar, 35 - Tel./Fax (19) 3651-1762 - 3651-1787
 Inscr. Est. ISENTO

Metas Quantitativas 1º Trimestre

O Instituto Bezerra de Menezes informa o comparativo entre as propostas quantitativas com os resultados alcançados no 1º Quadrimestre de 2018 e 2019 conforme o Plano Operativo.

PROPOSTA	Ano 2018			Ano 2019		
	JAN	FEV	MAR	JAN	FEV	MAR
Metas Quantitativas	RESULTADOS					
Taxa de ocupação dos 104 leitos superior a 85%	81,73%	89,42%	85,58%	89,42%	81,73%	91,34%
Taxa de ocupação dos 50 leitos superior a 90%	102%	100%	100%	81,73%	94%	98%
Manter média de permanência dos 104 leitos igual ou superior a 40 dias	43 dias	36 dias	40 dias	43 dias	30 dias	42 dias
Manter média de permanência dos 50 leitos igual ou superior a 20 dias	31 dias	32 dias	30 dias	38 dias	32 dias	26 dias
Manter o numero das 700 internações realizadas anual dos 104 leitos	808 internações realizadas em 2018			890 internações realizadas em 2019		
Manter o numero das 500 internações realizadas anual dos 50 leitos	556 internações realizadas em 2018			572 internações realizadas em 2019		

Selma F. S. Lima
 Assistente Social
 CRESS: 49229

Pamella M. D. Lopes
 Enfermeira
 COREN-SP 258.567

Metas Quantitativas 2º Trimestre

O Instituto Bezerra de Menezes informa o comparativo entre as propostas quantitativas com os resultados alcançados no 1º Quadrimestre de 2018 e 2019 conforme o Plano Operativo.


PROPOSTA	Ano 2018				Ano 2019			
	RESULTADOS				RESULTADOS			
	ABR	MAIO	JUN	JUN	ABR	MAIO	JUN	JUN
Metas Quantitativas								
Taxa de ocupação dos 104 leitos superior a 85%	96,15%	87,5%	88,46%	88,46%	94%	90,38%	83,65%	83,65%
Taxa de ocupação dos 50 leitos superior a 90%	100%	100%	100%	100%	100%	92%	94%	94%
Manter média de permanência dos 104 leitos igual ou superior a 40 dias	39 dias	39 dias	41 dias	41 dias	39 dias	35 dias	40 dias	40 dias
Manter média de permanência dos 50 leitos igual ou superior a 20 dias	34 dias	30 dias	39 dias	39 dias	25 dias	30 dias	33 dias	33 dias
Manter o numero das 700 internações realizadas anual dos 104 leitos	808 internações realizadas em 2018							
Manter o numero das 500 internações realizadas anual dos 50 leitos	556 internações realizadas em 2018							
	890 internações realizadas em 2019							
	572 internações realizadas em 2019							



Selma S. Lima

 Assistente Social

 CRESS: 49229



Pâmella M. S. Lopes

 Enfermeira

 COREN-SP 258.567



Metas Quantitativas 3º Trimestre

O Instituto Bezerra de Menezes informa o comparativo entre as propostas quantitativas com os resultados alcançados no 1º Quadrimestre de 2018 e 2019 conforme o Plano Operativo.

PROPOSTA	Ano 2018			Ano 2019		
	RESULTADOS					
	JUL	AGO	SET	JUL	AGO	SET
Metas Quantitativas						
Taxa de ocupação dos 104 leitos superior a 85%	90,38%	88,46%	92,30%	93,26%	96,15%	84,61%
Taxa de ocupação dos 50 leitos superior a 90%	100%	102%	102%	104%	98%	92%
Manter média de permanência dos 104 leitos igual ou superior a 40 dias	47 dias	37 dias	45 dias	47 dias	38 dias	39 dias
Manter média de permanência dos 50 leitos igual ou superior a 20 dias	30 dias	34 dias	31 dias	30 dias	31 dias	34 dias
Manter o numero das 700 internações realizadas anual dos 104 leitos	808 internações realizadas em 2018					
Manter o numero das 500 internações realizadas anual dos 50 leitos	556 internações realizadas em 2018					
	890 internações realizadas em 2019					
	572 internações realizadas em 2019					

Selma F. S. Lima
 Assistente Social
 CRESS: 49223

Pamela M. D. Lopes
 Enfermeira
 COREN-SP 258.567



INSTITUTO "BEZERRA DE MENEZES"
 Mantido pela Associação Espírita "Vicente de Paulo"
 Caixa Postal 06 - CEP 13990-000 - Espírito Santo do Pinhal - S. P.
 R. Dr. Abelardo Vermeiro Cesar, 33 - Tel./Fax (19) 3651-1762 - 3651-1787
 CNPJ 54.228.366/0001-41 Inscr. Est. ISENT0

Metas Quantitativas 4º Trimestre

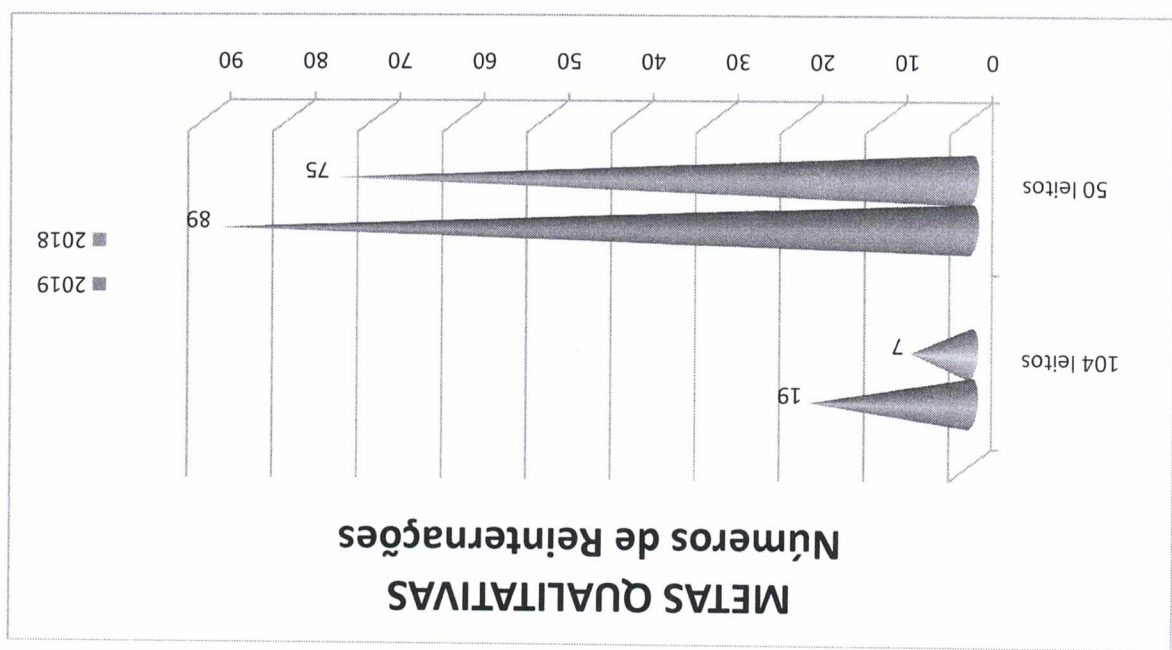
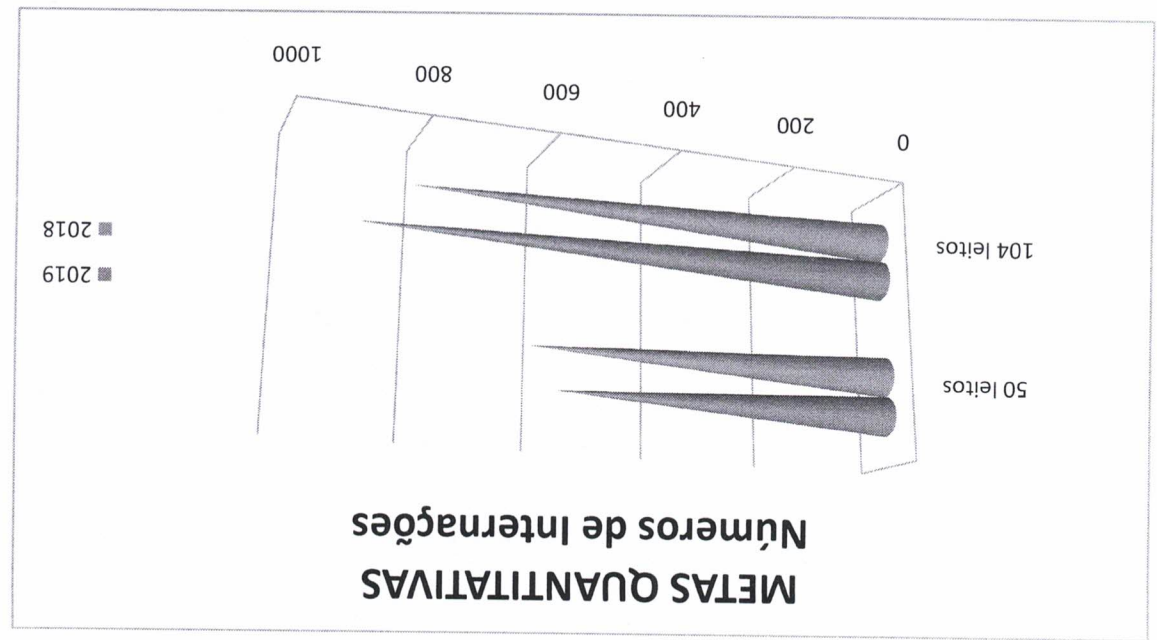
O Instituto Bezerra de Menezes informa o comparativo entre as propostas quantitativas com os resultados alcançados no 1º Quadrimestre de 2018 e 2019 conforme o Plano Operativo.

PROPOSTA	Ano 2018				Ano 2019			
	RESULTADOS				RESULTADOS			
	OUT	NOV	DEZ		OUT	NOV	DEZ	
Metas Quantitativas								
Taxa de ocupação dos 104 leitos superior a 85%	94,23%	88,46%	90,38%		85,58%	94,23%	90,38%	
Taxa de ocupação dos 50 leitos superior a 90%	102%	100%	96%		98%	98%	88%	
Manter média de permanência dos 104 leitos igual ou superior a 40 dias	38 dias	38 dias	51 dias		40 dias	36 dias	46 dias	
Manter média de permanência dos 50 leitos igual ou superior a 20 dias	34 dias	31 dias	32 dias		35 dias	32 dias	31 dias	
Manter o numero das 700 internações realizadas anual dos 104 leitos	808 internações realizadas em 2018							
Manter o numero das 500 internações realizadas anual dos 50 leitos	556 internações realizadas em 2018							
	890 internações realizadas em 2019							
	572 internações realizadas em 2019							

Selma F. S. Lima
 Assistente Social
 Matr. 49202

Patrícia M. S. Lopes
 Enfermeira
 COREN-SP 258.567

O Instituto Bezerra de Menezes informa o comparativo entre as propostas qualitativas e quantitativas com os resultados anual de 2018 e 2019, conforme o Plano Operativo.



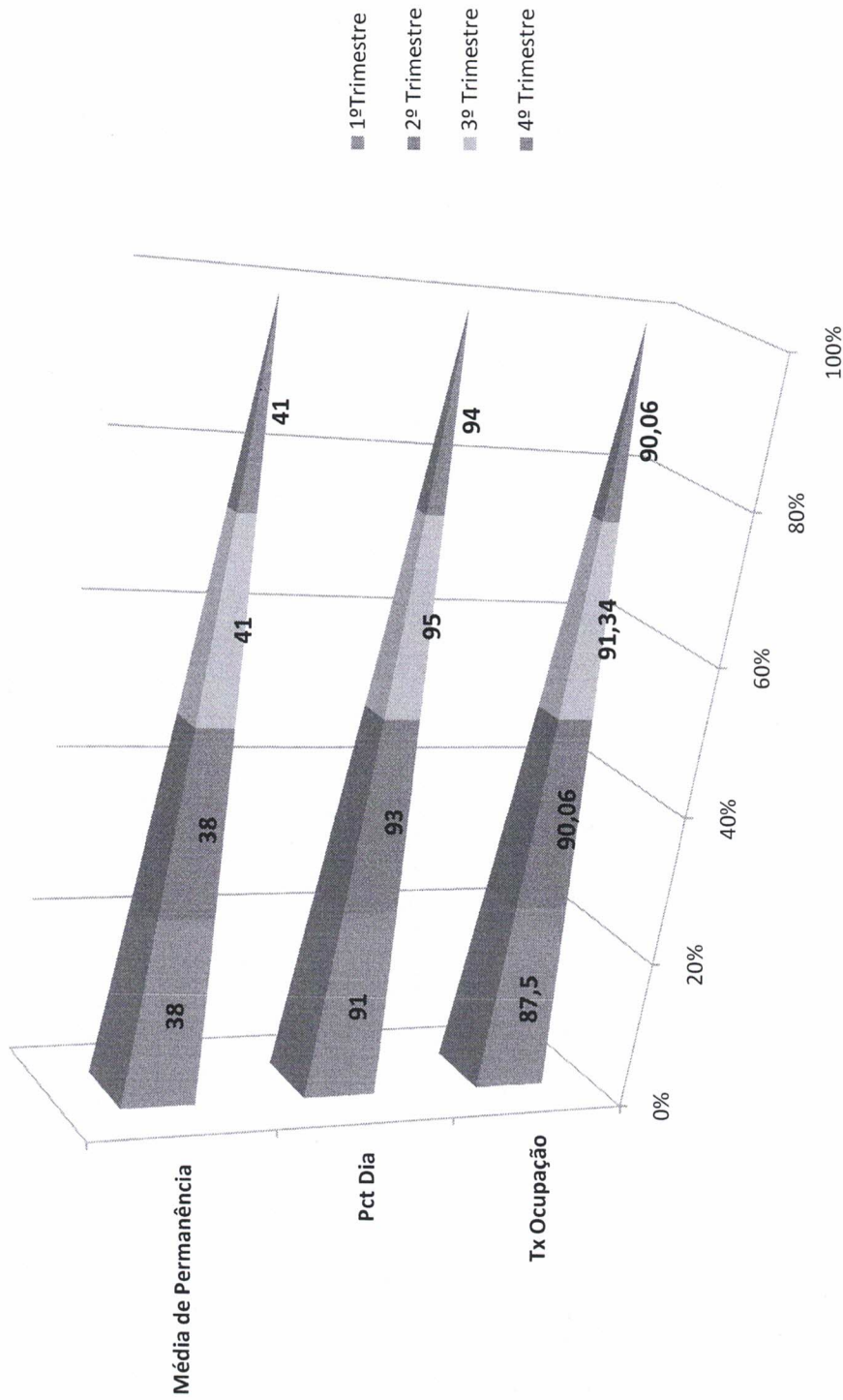
Selma S. Lima
 Assistente Social
 CRMSP 49229

Famella G. S. Lopes
 Enfermeira
 COREN-SP 258.567



O Instituto Bezerra de Menezes informa as propostas quantitativas com os resultados da MÉDIA dos trimestres alcançadas no ano de 2019 referente aos 104 leitos conforme o Plano Operativo.

Metas Quantitativas 2019 104 leitos



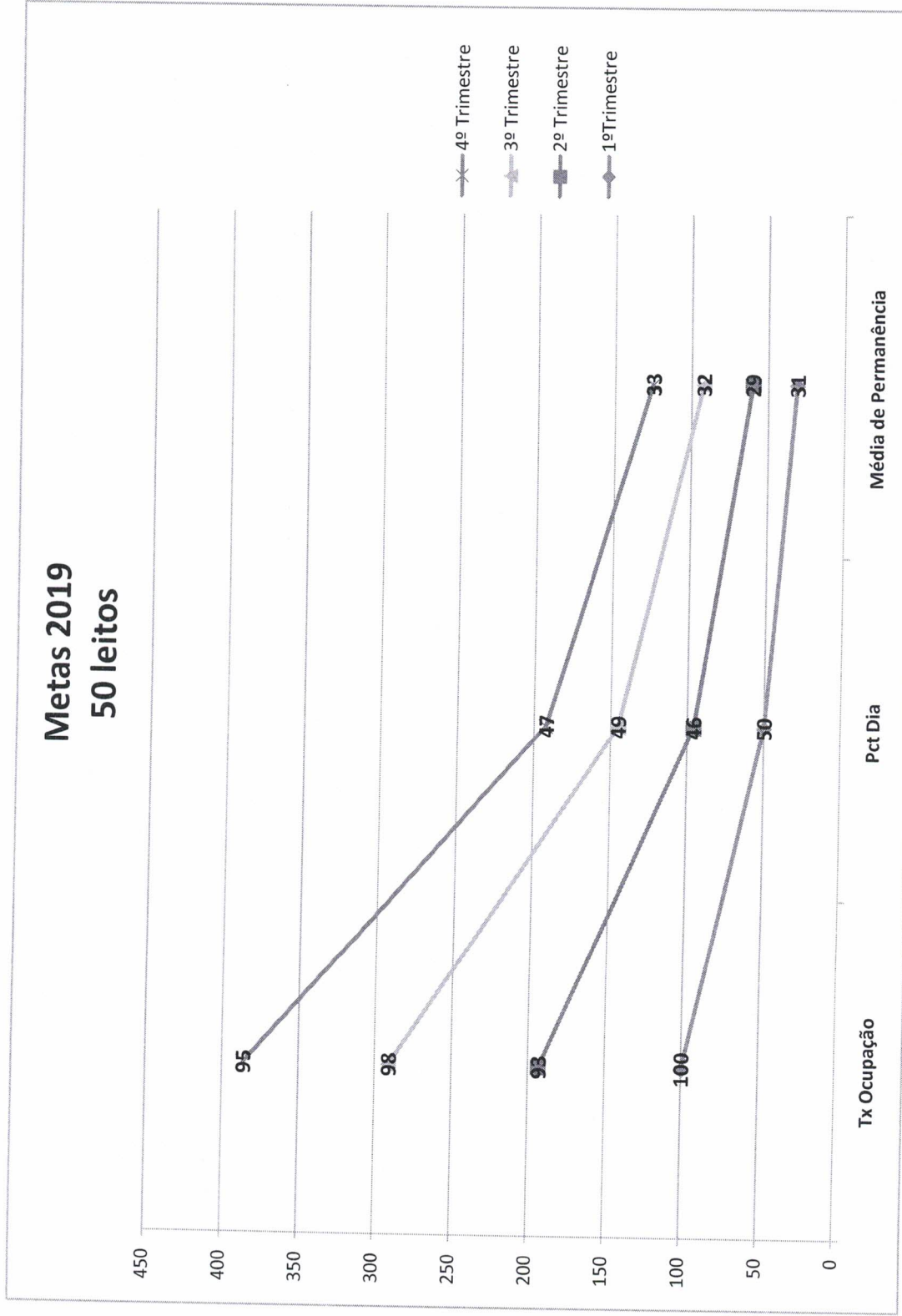
S. Lima
Secretaria Social
A 139223

Pâmella N. S. Lopes
Enfermeira
COREN-SP 258.567



INSTITUTO "BEZERRA DE MENEZES"
Mantido pela Associação Espírita "Vicente de Paulo"
Caixa Postal 06 - CEP 13090-000 - Espírito Santo do Pinhal - S. P.
R. Dr. Abelardo Veroneiro Cesar, 33 - Tel./Fax (19) 3651-1762 - 3651-1787
Inscr. Est. ISENTO
CNPJ 54.228.366/0001-41

O Instituto Bezerra de Menezes informa o propostas quantitativas com os resultados da MÉDIA dos trimestres alcançadas no ano de 2019 referente aos 104 leitos conforme o Plano Operativo.



Sandra S. Lima
Assistente Social
Licença 49229

Pâmella J. S. Lopes
Enfermeira
COREN-SP 258.567